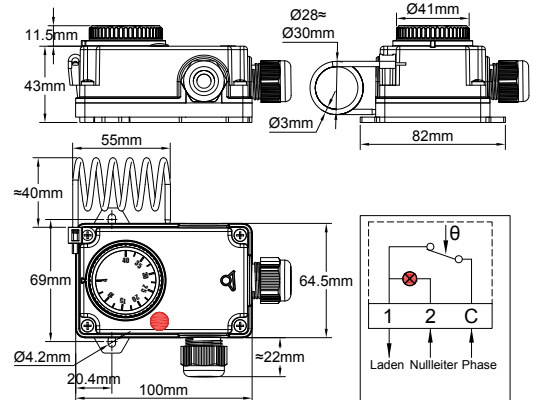


Raumthermostat mit Zopffühler, eingebauter Kontrollleuchte und 2 M20-Kabelverschraubungen für Begleitheizungs-Anwendungen

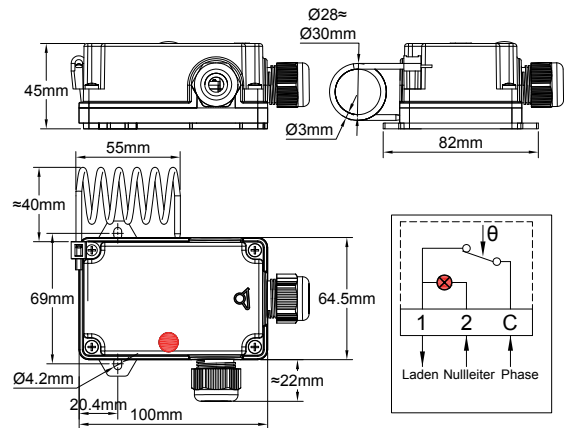


Gehäuse	Typ	Verfahren	Kontakt	Messung	Bereich °C	Typen
IP55	Regelung	Mechanisch	SPNC	Umgebung		Y0D8 & Y0D9
Material PC-ABS						

Y0D8: Außeneinstellung



Y0D9: Inneneinstellung



Beispiel eines Modells zur Wandmontage, angeschlossen an Y25-Anschlusskästen zum Frostschutz von Viehgewässern



Beispiel für die Montage eines Y29-Anschlusskastens mit Rohrmontagefuß



Wegen ständigen Produktverbesserungen dienen die hier gezeigten Zeichnungen und Beschreibungen nur zur Orientierung und können ohne Vorankündigung geändert werden.

Raumthermostat mit Zopffühler, eingebauter Kontrollleuchte und 2 M20-Kabelverschraubungen für Begleitheizungs-Anwendungen



Anwendungen

Umgebungstemperatur-Regelung in professionellen Räumlichkeiten, wo guter Schutz gegen Flüssigkeitsspritzer oder Staub gefordert ist.

Ausgang mit 2 Kabelverschraubungen, die Begleitheizungskabel für Frostschutz ermöglichen.

Der Anschluss von einem Heizkabel kann direkt erfolgen. Für Anschluss von mehreren Heizkabeln ist es notwendig, durch eine Zwischenkasten der Typen Y25, Y26, Y28, Y29 zu gehen (siehe Seiten von diesen Produkten).

Hauptmerkmale

Gehäuse: Reduzierte Höhe, IP44, schwarzes glasfaserverstärktes PC-ABS, UL94V0. Hohe Schlagfestigkeit und UV-Beständigkeit. 2 abnehmbare Wandmontagezungen.

Kabeleingang: Zwei M20-Kabelverschraubungen. Die Montage der Kabelverschraubungen kann in 3 Positionen verändert werden. **Spezielle Kabelverschraubungen für flache Begleitheizungskabel sind auf Anfrage erhältlich.**

Verfügbare Modelle sind auf den Seiten der 6YTP-Produkte beschrieben.

Sollwert-Einstellung: Mit bedrucktem °C-Drehknopf für Modelle mit Außeneinstellung, mit Schraubendreher und bedruckter Skala für Modelle mit Inneneinstellung. °F-Werte sind als Option erhältlich.

Fühlerelement: Flüssigkeitsgefüllte Zopffühler, seitlich am Kunststoffgehäuse montiert.

Einstellbereich: 4-40°C (40-105°F).

Elektrische Anschlüsse: Auf Schraubklemmen (Es ist möglich, 2 Drähte 1,5mm² an jeder Klemme anzuschließen).

Montage: Wandmontage, durch zwei seitliche Laschen mit Löchern für Schrauben von Ø 4mm, 69 mm Abstand.

Dieser Thermostat kann direkt auf der Rückseite von Rohrmontage-Anschlusskästen Typ Y29 montiert werden.

Kontakt: SPNC (öffnet bei Temperaturanstieg).

Kontrollleuchte: Neon, 230V, Standard in rot, Parallelschaltung an der Last

Elektrische Leistung, ohmsche Lasten: 16A 250V, 50 ~60Hz.

Min. Lagertemperatur: -35°C (-30°F)



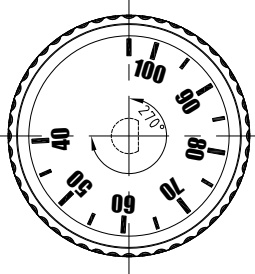
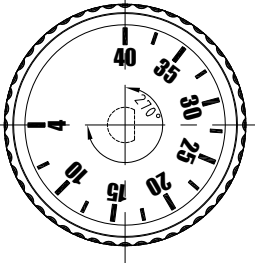
Max. Umgebungstemperatur: 60°C (140°F)

Auswahl einiger Teilnummern mit Kabelverschraubungs-Dichtungen für Rundkabel*

Temperaturbereich °C (°F)	Innen-einstellung**	Außen- einstellung**	Differential	Max. Temperatur am Kolben
4-40 (40-105)	Y0D9KD104040QB3J	Y0D8KD104040QB3J	1±0,5°C (1.8±1°F)	60°C (140°F)

* Diese Produkte gibt es auch mit Kolben- und Kapillarfühler: in der Referenz Y0D durch Y0A ersetzen. Siehe Katalog Nr. 2 für die technischen Datenblätter aller Modelle und Temperaturbereiche.

** °F-Aufdruck: das letzte Zeichen (J) durch K ersetzen.

Knopf-Aufdrucke		* Modelle mit Kolben- und Kapillarfühler	
°F-Aufdruck	°C-Aufdruck	Y0A8	Y0A9
40-105°F	4-40°C		
			

Wegen ständigen Produktverbesserungen dienen die hier gezeigten Zeichnungen und Beschreibungen nur zur Orientierung und können ohne Vorankündigung geändert werden.